

**Direct current dimmable electronic drivers**  
**Alimentatori elettronici regolabili in corrente continua**

Made in Italy



3.1.5

Dimmable multipower drivers - Compact case - DMX  
 Alimentatori multipotenza regolabili - Formato compatto - DMX

**Rated Voltage**  
**Tensione Nominale**  
 220 ÷ 240 V

**Frequency**  
**Frequenza**  
 50-60 Hz

**AC Operation range**  
**Tensione di utilizzo AC**  
 198 ÷ 264 V

**DC Operation range**  
**Tensione di utilizzo DC**  
 (see page info15)  
 DC 176 ÷ 264 V  
 (NO PUSH mode function)

**Power - Potenza**  
 1 ÷ 36 W

**iTHD**  
 ≤ 20% <sup>(1)</sup>

**Stand by power**  
 ≤ 0,5 W

**Output current ripple**  
 ≤ 3% <sup>(1)</sup>

**Standards compliance**  
 EN 50172 (VDE 0108)  
 EN 55015  
 EN 61000-3-2  
 EN 61000-3-3  
 EN 61347-1  
 EN 61347-2-13  
 EN 61547  
 VDE 0710-T14

**Max. pcs for CB B16A**  
 (see page info17)  
 50 pcs

**In rush current**  
 5A 50µsec

Article Articolo	Code Codice	P out W	V out DC	I out DC	U out V	ta °C	tc °C	λ max. Power Factor	η max. Efficiency <sup>(1)</sup>
DC 36W 350mA DMX VST	122076	36	2...40	3x350 mA cost.	49	-25...+45	70	0,97	-
DC 36W 350mA DMX VST BI	122077	36	2...40	3x350 mA cost.	49	-25...+45	70	0,97	-

<sup>(1)</sup> Referred to  $V_{in} = 230 V$ , 100% load - Riferito a  $V_{in} = 230 V$ , carico 100%

Accessories not supplied - Accessori non a corredo	
Article - Articolo	Code - Codice
Control Unit "EASY DMX" (12.5)	180421
Control Unit "PRO DMX" (12.5)	180422A
TOUCH PANEL DMX (12.5)	180423

### Features

- Double input terminal blocks to loop other driver.
- Dimmable electronic driver with current output for power LED, with 3 outputs (RGB).
- IP20 independent driver, for indoor use.
- Class I protection against electric shock for direct or indirect contact.
- Active Power Factor Corrector.
- Input and output terminal blocks on opposite sides (wire cross-section up to 2,5 mm<sup>2</sup> / AWG13).
- Clamping screws on primary and secondary circuits for cables with diameter: min. 6 mm - max. 9 mm.
- Protections:
  - against overheating and short circuits;
  - against mains voltage spikes;
  - against overloads.

### Caratteristiche

- Doppia morsettiera lato rete per rimando ad altro alimentatore.
- Alimentatore elettronico regolabile con uscita in corrente per LED ad alta potenza, con tre uscite (RGB).
- Alimentatore indipendente IP20, per uso interno.
- Protetto in Classe I contro le scosse elettriche per contatti diretti e indiretti.
- PFC attivo.
- Morsetti di entrata e uscita contrapposti (sezione cavo fino a 2,5 mm<sup>2</sup> / AWG13).
- Serracavo su primario e secondario per cavi di diametro: min. 6 mm - max. 9 mm.
- Protezioni:
  - termica e cortocircuito;
  - contro le extra-tensioni di rete;
  - contro i sovraccarichi.

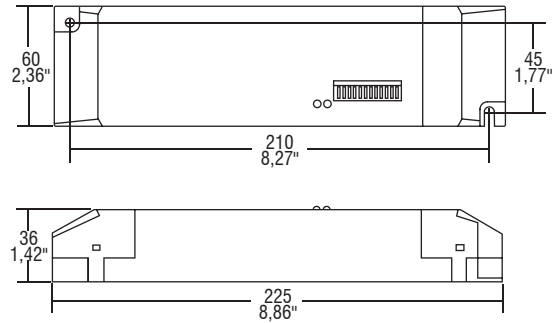


## Direct current dimmable electronic drivers Alimentatori elettronici regolabili in corrente continua

Made in Italy

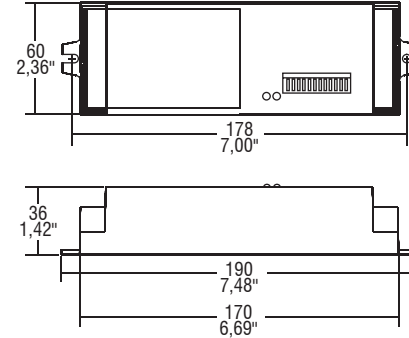
**IP 20** **SCREW FIXING** Ø70 2,76" Weight - Peso gr. 240 / 8,46 oz.  
Pcs - Pezzi 10

DC 36W 350mA DMX VST

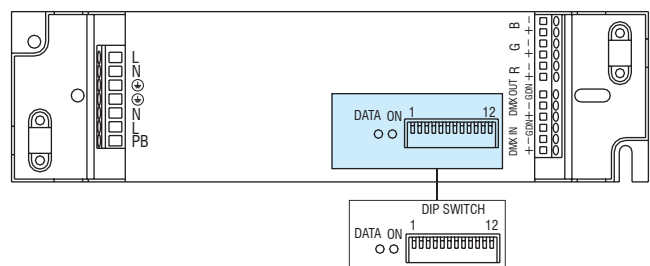
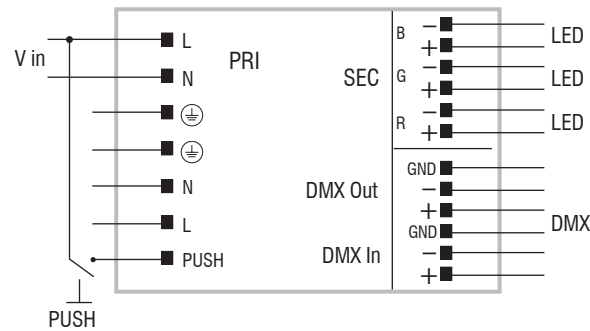


**BUILT-IN** **SCREW FIXING** Weight - Peso gr. 210 / 7,4 oz.  
Pcs - Pezzi 12

DC 36W 350mA DMX VST BI



### Wiring diagrams - Schemi di collegamento (Max. LED distance at page info8 - Massima distanza LED a pagina info8)



DIP	Modo	DMX	STAND-ALONE
1		Addr 2 <sup>0</sup>	SPEED 1
2		Addr 2 <sup>1</sup>	SPEED 2
3		Addr 2 <sup>2</sup>	SPEED 3
4		Addr 2 <sup>3</sup>	SPEED 4
5		Addr 2 <sup>4</sup>	SHOW 2 <sup>0</sup>
6		Addr 2 <sup>5</sup>	SHOW 2 <sup>1</sup>
7		Addr 2 <sup>6</sup>	SHOW 2 <sup>2</sup>
8		Addr 2 <sup>7</sup>	SHOW 2 <sup>3</sup>
9		Addr 2 <sup>8</sup>	MODE
10		MODE	MODE
11		MODE	MODE
12		Res. Terminazione	Res. Terminazione

### Operation Mode

- It's possible to connect to each output from 1 to 10 in series LED.
- Can be used with the DMX TCI control units, "EASY DMX" (code 180421), "PRO DMX" (code 180422) and "TOUCH PANEL DMX" version (code 180423).
- Supplied with terminal cover and cable retainer.
- 8 bit PWM dimming control.
- Isolated DMX line.
- Features of the DMX regulation
  - Standalone mode with 16 light show and 5 cycle speeds set by dip switch. Possibility to use a push connected to the primary side to stop and start cycle and switch on and off;
  - DMX mode based on DMX 512 Standard. Dipswitch for setting Dmx address and line termination resistor;
  - LED indicator of the state of DMX transmission and show speed;
  - Quarz for 12 hour synchronized show without DMX connection.
- Double terminal blocks to loop other units.

For additional details for regulations see pages info12-14.

The instruction sheet is available on TCI website [www.tci.it](http://www.tci.it)

### Modalità di funzionamento

- Possibilità di collegare da 1 a 10 LED in serie per ogni uscita.
  - Utilizzabile in abbinamento alle centraline DMX TCI versione "EASY DMX" (codice 180421), "PRO DMX" (codice 180422) e "TOUCH PANEL DMX" (codice 180423).
  - Fornito di coprimorsetto e serracavo.
  - Regolazione con modalità PWM a 8 bit.
  - Linea DMX isolata da uscita di potenza.
  - Caratteristiche della regolazione DMX:
    - Stand alone mode con 16 show luminosi preimpostati e 5 velocità selezionabili tramite dip switch. Possibilità collegamento lato primario tasto per bloccare e iniziare ciclo: switch on e off totale;
    - DMX mode tramite morsetteria per collegamento basato su protocollo DMX 512 standard. Dip switch per impostazione indirizzi e inserimento resistenza di terminazione linea;
    - LED per indicazione dello stato della trasmissione DMX e velocità show;
    - Quarzo di sincronizzazione per 12 ore senza cavo DMX.
  - Doppia morsetteria lato rete per rimando ad altro alimentatore.
- Per ulteriori dettagli sulle regolazioni vedi pagine info12-14.

Il libretto di istruzioni è disponibile sul nostro sito web [www.tci.it](http://www.tci.it)

3.1.5

Dimmable multipower drivers - Compact case - DMX  
Alimentatori multipotenza regolabili - Formato compatto - DMX